



VKT-Tuotanto

Myyntipäivystäjä p. 0500-738122

puh. 09-2970201 fax 09-2970093

www.vkt-tuotanto.fi

myynti@vkt-tuotanto.fi

Nyåkerintie 37, 02420 Jorvas



Paristokäyttö



Ulkoinen kalibrointi



Painoyksikön valinta



Taaraus



Näytön tiiviysluokka



Anturien tiiviysluokka

KERN VHS 2T1

- Punnitus 2000 kg, tarkkuudella 1 kg.
- Paristokäyttöinen. 4 kpl 1,5 V AA.
Toimintaika n. 80 tuntia tai 1700 punnitusta.
- LCD-näyttö, numerokoko 28 mm.
- Lämpöpaperitulostin jolla painotiedot saa luotettavasti talteen.
- Roiskevesitiivis näyttölaite, luokka IP-65, anturit vesitiiviit, luokka IP-67.
- Painoyksiköt valittavissa.
- Automaattinen virrankatkaisu.
- Käyttölämpötila -10 - + 40C.
- Helppo ja kevyt käyttää. Laadukkaat pyörät kestävät pitkään.
- Lisävarusteena saatavissa jarru ohjaaviin pyöriin.
- Katso kuva alla olevasta valmistajan esitteestä.



KERN VHS Robust pallet truck scale with integrated printer



Adjusting program (CAL): For quick setting of the balance's accuracy. External adjusting weight required.



Weighing units: can be switched to e.g. non-metric units at the touch of a key. See balance model.



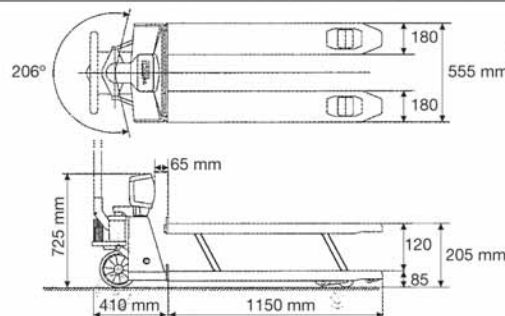
Spray and dust protection: The type of protection is shown by the pictogram. For a definition see the glossary.



Battery operation: The battery type is specified for each device.



Tare: put back displayed value to „0“ during weighing process, e.g. to add or remove weighing material from a container.



STANDARD



Large LCD display
digit height 28 mm

Load area: IP67

Load cells are protected against dust and water, designed for temporary use in wet areas

PRE-TARE function for manual deduction of a known container weight, which can be saved also

Pivot range 206°
Solid rubber castors on aluminium rims



Integrated thermal printer standard.
Width of paper 58 mm, 24 characters/line, print-out speed up to 45 mm/sec, temperature range 0 ... +40 °C.
Accessories: Paper rolls (3 pcs.)
KERN VHS-A01



Footbrake to lock solid rubber castors,
KERN VHB-A01



Display device: IP65 protected against dust and water splashes



Tandem tyres on load rollers so that you can get over thresholds and obstacles more easily

Ready for use
Batteries size AA (4 x 1.5V) included. AUTO-OFF function after approx. 3 min without a change of load, operating time approx. 80 h or 1700 weighings, charge condition indicator on display

Model	Weighing range Max kg	Read-out d kg	Net weight approx. kg	Permitted environmental temperature °C	Further weighing units	OPTION Certificate KERN DKD
VHS 2T1	2000	1	125	-10 ... +40	kg, lb	963-131

72

Order Hotline: Go to back page of catalogue

KERN - Your DKD-Calibration Partner

issues DKD calibration certificates for balances and test weights in its own accredited laboratories. It is internationally valid.

KERN is a manufacturer of test weights in the international classes of accuracy E1, E2, F1, F2, M1, M2, M3, from 1 mg up to 2000 kg
DKD = German Calibration Service



Your KERN specialist dealer