

Straightpoint Loadpin -voima-anturi

Yleiseen käyttöön tarkoitettu anturi. Valmistettu korkealaatuisesta ruostumattomasta teräksestä.

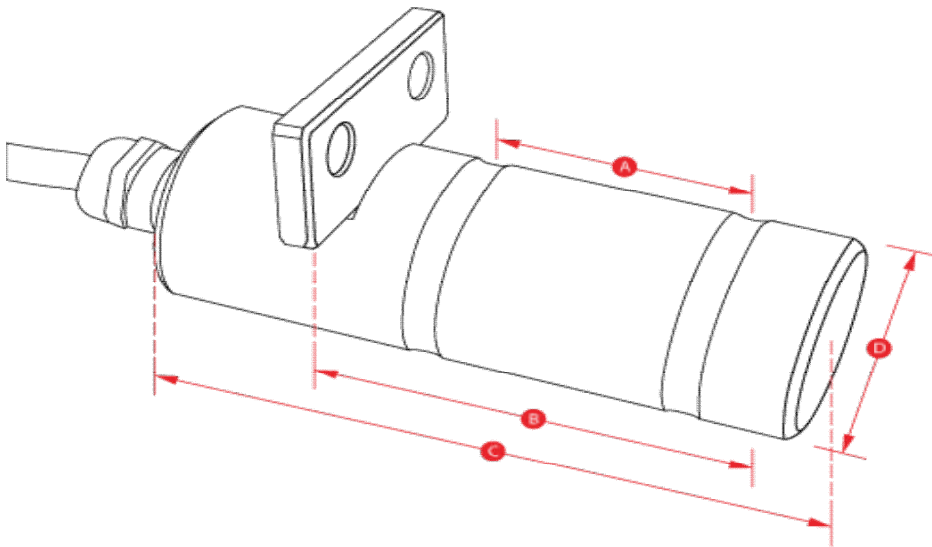
Pyörimisenestoon lukituslevyjä useilla erilaisilla ratkaisuilla, kts. alla olevasta kuvasta.

Valmistettu standardien mukaisesti. Tiiviysluokka IP-67.

Voidaan käyttää vedenalaisessa työssä (optiona tiiviysluokka IP-68).

Turvakerroin 150 % kapasiteetista.

Käytetään tyypillisesti HHP-käsinäyttölaitteen kanssa tai liitetään Desktop Controller -ohjelmiston kanssa. Katso Desktop Controller -ohjelmiston ominaisuudet lisätarvikkeet -osastosta.



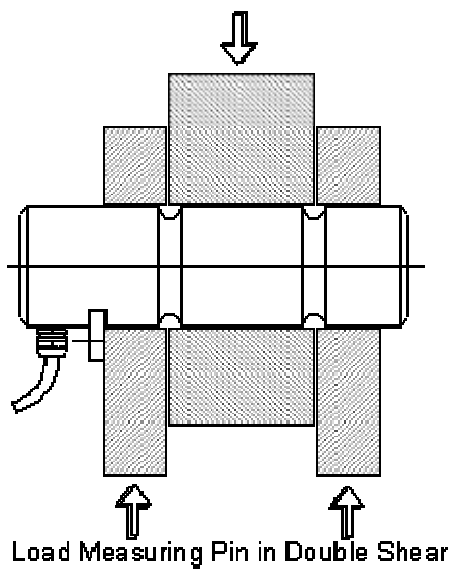
Anturin mittapisteet, katso mitat allaolevasta taulukosta.



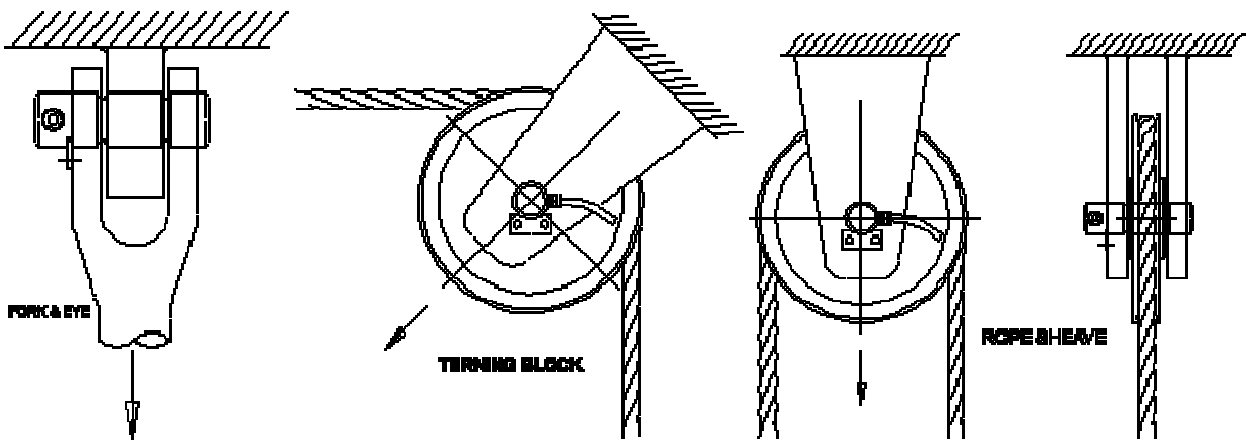
HHP-käsinäyttölaite

	LP500 KG	LP1T	LP2.5T	LP3.5T	LP6.5T	LP15T	LP25T	LP50T	LP100T	LP250T	LP500T	LP750T	LP1000 T	LP1500 T
Kapasiteetti	500kg	1000 kg	2.5t	3.5t	6.5t	15t	25t	50t	100t	250t	500t	750t	1000t	1500t
Tarkkuus	0.2kg	0.5kg	0.001t	0.001t	0.002t	0.002t	0.005t	0.01t	0.05t	0.1t	0.2t	0.2t	0.5t	0.5t
Paino	0.17kg	0.20kg	0.39kg	0.58kg	1.2kg	2.3kg	4.7kg	8kg	11kg	29kg	78kg	145kg	274kg	388kg
Tiiviys luokka	IP67 (IP68 lisätilauksesta)													
Turvakerroin	300% kapasiteetista													
Käyttö- lämpötila	-20 – +70 C													
Tarkkuus	0.5% kapasiteetista													
Mitta A	24	35	45	50	63	75	89	102	110	130	225	295	360	430
Mitta B	36	49	70	75	95	114	152	178	190	220	370	500	612	731
Mitta C	70	80	100	105	125	150	195	225	230	300	440	590	712	832
Mitta D	20	20	25	30	40	50	63	75	88	125	170	200	250	275

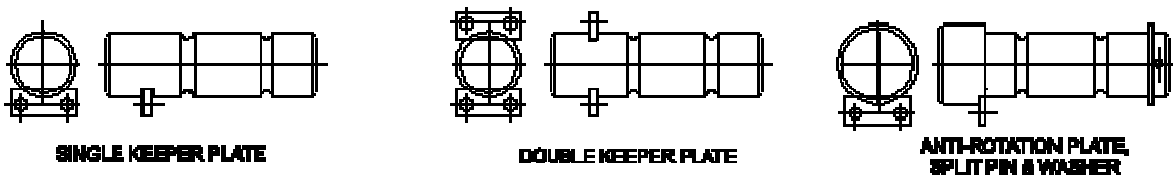
Antureita on saatavissa myös asiakkaan omilla piirustuksilla ja mitoilla; ottakaa yhteyttä myyntipalveluumme.



Tyypillisiä asennustapoja Straightpoint Loadpin -voima-anturille:



Anturin pyörimisen estämiseksi käytössä olevia erilaisia lukitusratkaisuja:



Load Pin Locking Systems

