

Straightpoint SLB -sakkelianturi

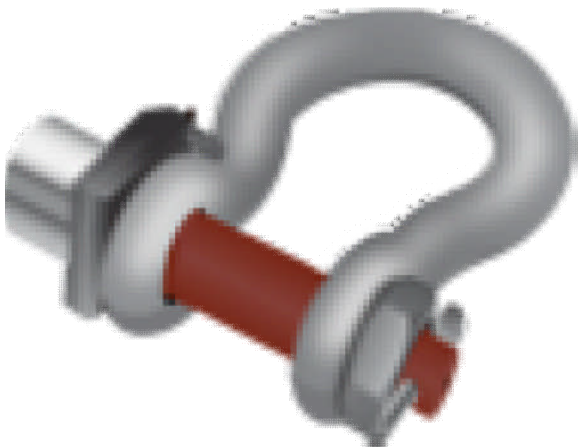
Näyttölaite HHP näyttää voiman kiloissa, tonneissa, kilonewtoneissa tai lb:ssa.

Muita toimintoja ovat taaraus ja suurimman voiman näyttöönlukinta.

Näyttölaite toimii paristolla (1 x PP3 alkali), käyttöaika n. 80 tuntia.

HHP-näytön käyttölämpötilat ovat -10 C - + 50 C. Näyttö LCD, numerokoko 22 mm.

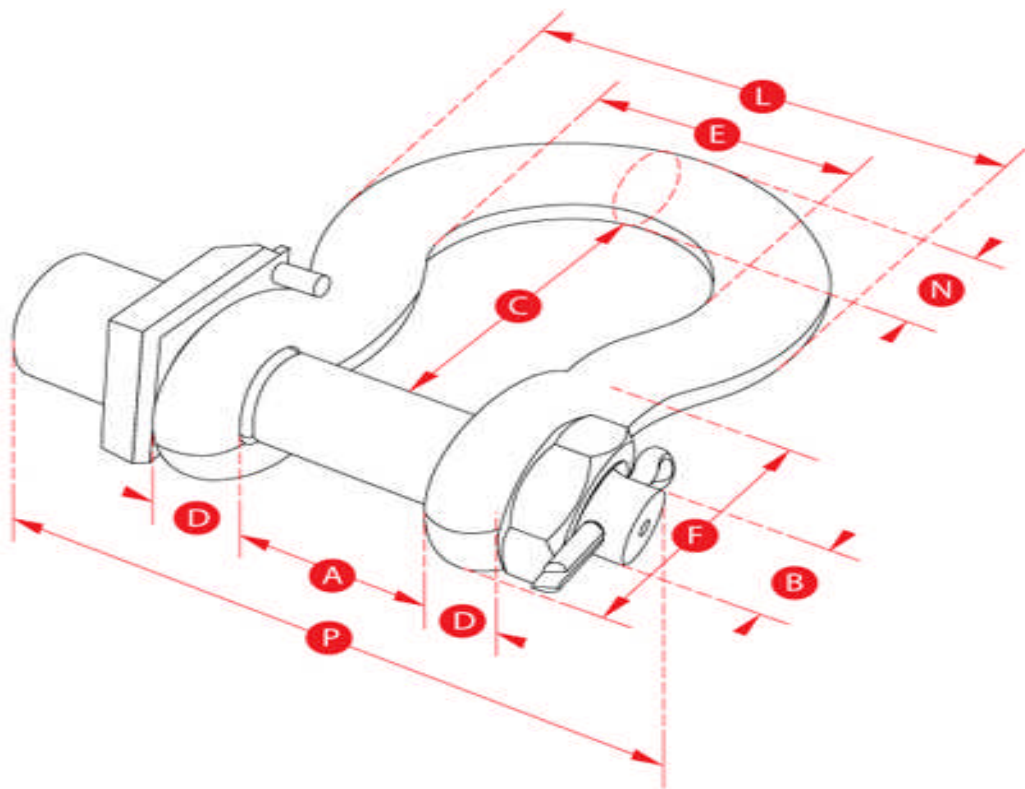
Laitteisto on liitettävissä PC:hen ja lisätarvikkeena saatavissa Desktop Controller Software -ohjelma, jolla mittaustapahtumaa voidaan seurata pc:ltä ja tallentaa se.



Sakkeli



Käsinäyttölaite HHP



Malli	SLB 1T	SLB 3.25T	SLB 6.5T	SLB 12T	SLB 17T	SLB 25T	SLB 55T	SLB 85 t	SLB 120T	SLB 200T	SLB 300T	SLB 400T
Kapasiteetti	1t	3.25t	6.5t	12t	17t	25t	55t	85 t	120T	200t	300t	400t
Jakoväli	0.001t	0.005t	0.005t	0.01t	0.02t	0.02t	0.05t	0.05t	0.1t	0.2t	0.5t	0.5t
Paino	2kg	2.8kg	3.2kg	8kg	12kg	18kg	25kg	45kg	85kg	215kg	364kg	520kg
Tiivisyysluokka	IP65 vakio tai IP67 optio, jolloin upottaminen 30m:iin mahdollista											
Varmuuskerroin	300% kapasiteetista											
Käyttölämpötila	-20 – + 70 C											
Tarkkuus	+ / - 1%											
Mitta A (mm)	16.8	26.9	36.6	51.5	60.5	73	82.5	105	127	184	213	210
Mitta B (mm)	11.2	19.1	25.4	35.1	41.4	51	57	70	82.5	121	152	178
Mitta C (mm)	36.6	60.5	84	119	146	178	197	267	330	397	495	572
Mitta D (mm)	9.65	16	22.4	31.8	38.1	44.5	51	66.5	76	95.5	121	165
Mitta E (mm)	26.2	42.9	58	82.5	98.5	127	164	184	200	279	330	330
Mitta F (mm)	23.1	38.1	53	76	92	106	122	145	165	267	305	356
Mitta H (mm)	63	106	148	210	254	313	348	453	546	743	895	1022
Mitta L (mm)	45.2	74.5	102	146	175	225	253	327	365	533	635	660
Mitta N (mm)	9.65	17.5	24.6	35.1	41.1	57	61	79	92	152	172	184
Mitta P (mm)	55	89.5	120	165	196	230	264	344	419	521	618	710