

VKT-Tuotanto

Nyåkerintie 37, 02420 Jorvas

p. 09-2970201, myyntipäivystäjä 0500-738122

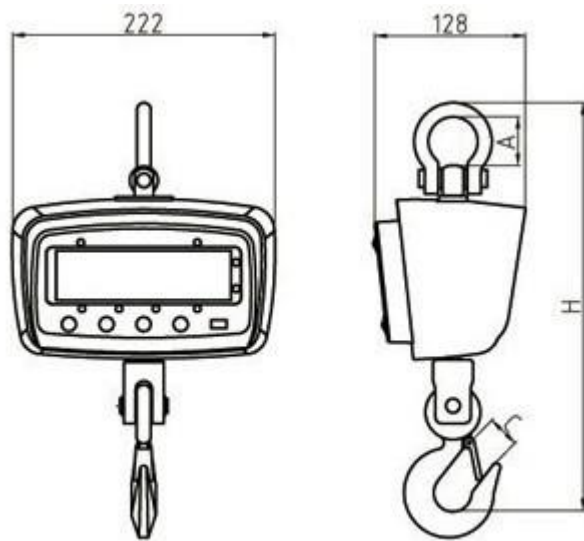
myynti@vkt-tuotanto.fi

Kotisivut www.vkt-tuotanto.fi



Detail Information

- * Name: Crane scale
- * Model: OCS-SP
- * Capacity: 50kg--1000kg
- * Standard: OIML III
- * CE approved
- * Units: Kg/lb
- * Aluminum die-casting enclosure
- * 30mm LED display
- * Infrared remote controller
- * American standard rotatable hook 360°
- * Stainless steel shackle
- * Water-proof panel button
- * Low battery warning
- * Battery: 6V/5Ah; Adaptor, 9V/1000mA



MODEL	A(mm)	C(mm)	H(mm)	N.W.(kg)
OCS-SP-50	33	24	320	4
OCS-SP-100	33	24	320	4
OCS-SP-200	33	24	320	4
OCS-SP-300	33	24	320	4
OCS-SP-500	41	25	345	4.2
OCS-SP-1000	41	25	345	4.2



CE